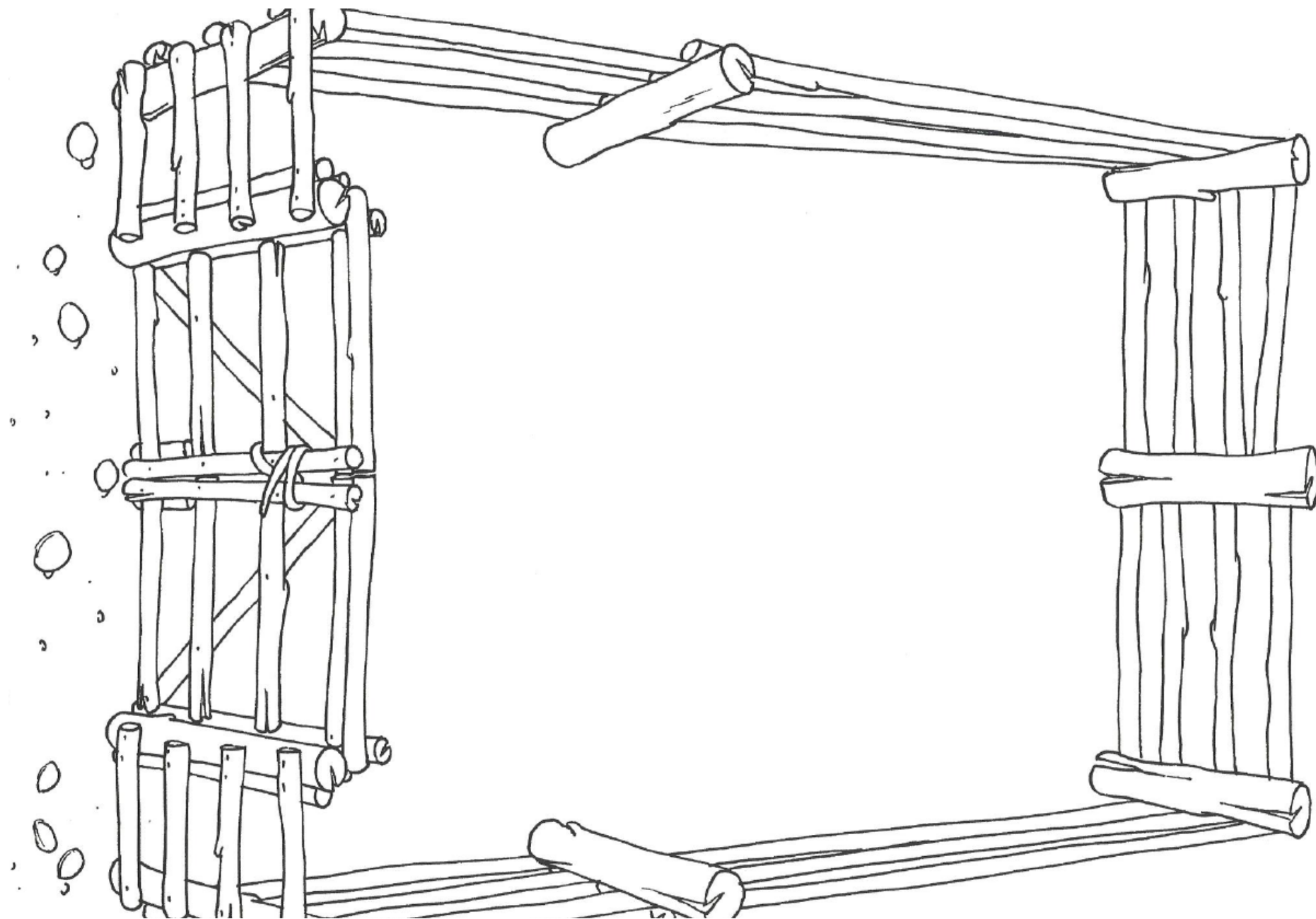


Annexe 1 : Jeu « Des intrus au zoo » / L'enclos (à imprimer ou reproduire en 4 exemplaires) + les mots-images.



K [k]



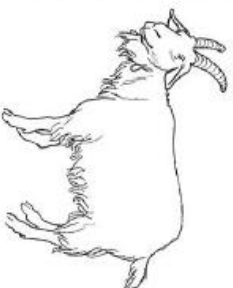
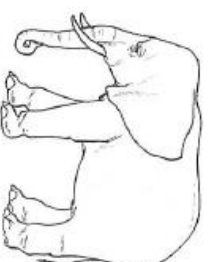
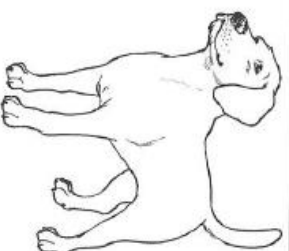
P [p]



CH [ʃ]



E [e]

koala - kangourou - cochon
crabe - castorpanda - perroquet - pingouin
pousin - poulechameau - chien - chauve-souris
cheval - chèvreécureuil - étoile de mer - éléphant
éléphantéau - hérisson